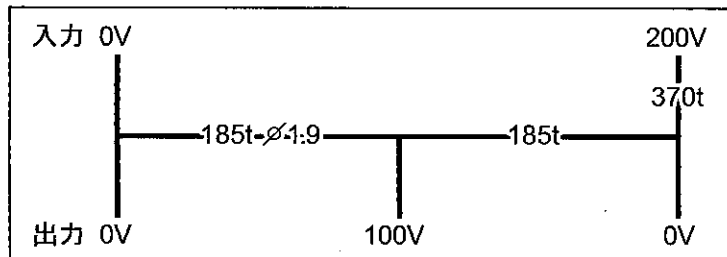
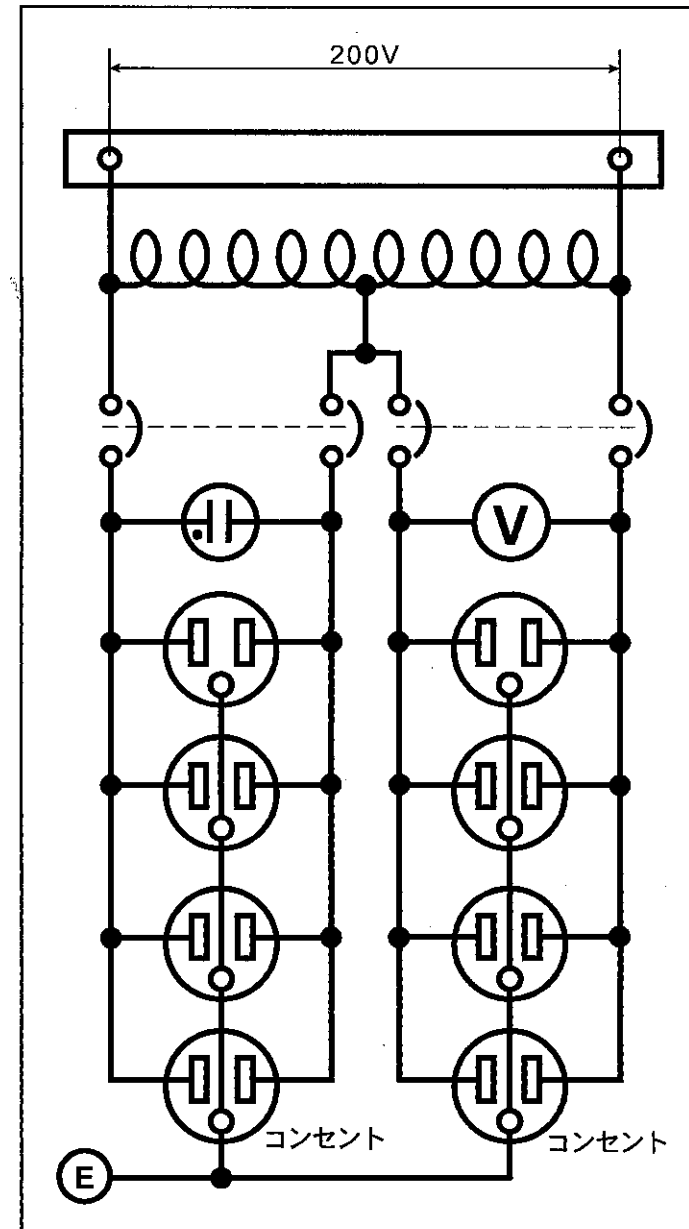


トランス巻線図



名称	型式	メーカー	数量
① 30Aブレーカー	B-IEA30	テンパール	2
② 電圧計	38P 150V	篠原計器	1
③ Wコンセント	ME-2817	明工	4
④ ランプ	BN-1055 110V	セイコー電機	2

結線図



承認	型式 KR-6000D	名称 単相単巻トランス	重量 約 15 kg
	KYDEN キシデン工業株式会社		図番 KD-0412-28Y60