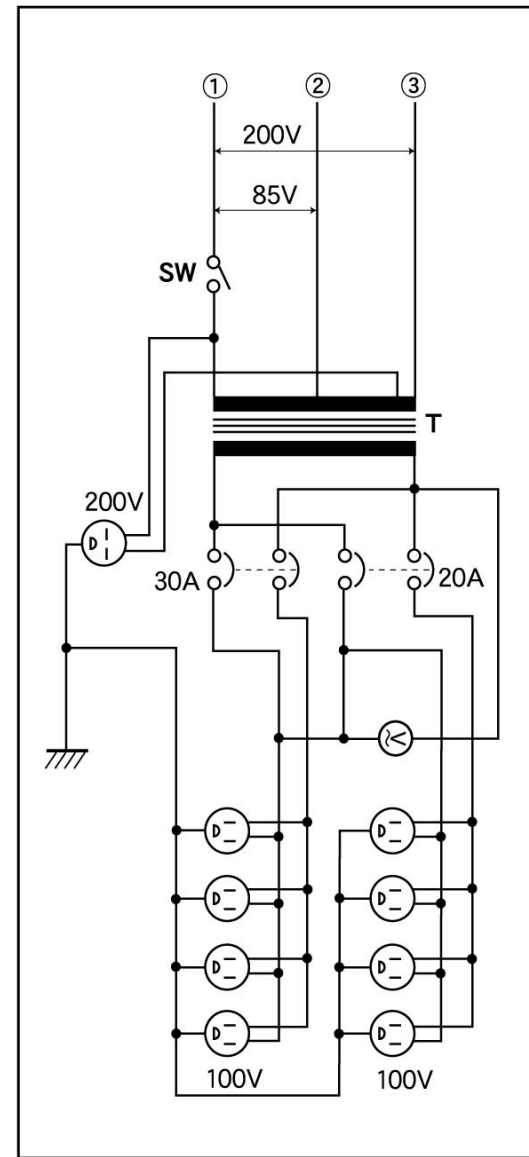


■結線図



■仕様

型式	HD-5000W
容量	1時間定格5KVA (50A) 連続定格4KVA (40A)
周波数	50/60Hz
相数	単相 (複巻)

※200V・15Aコンセントは定格以内

■部品リスト

名称	型式	メーカー	数量
取手	6×50×140 M6	キシデン	2
電圧計	CR45P 150V	篠原計器	1
20Aブレーカ	B-1EA20	テンパール	1
30Aブレーカ	B-1EA30	テンパール	1
電源ランプ	BN1055 110V	セイコー電機	1
電源スイッチ	SDT-225N-02SCH	シンデン	1
Wコンセント	ME2817	明工	4
200Vコンセント	ME2859T09	明工	1
電源ボックス		キシデン	1