

## 保証書

製造番号

**HD-5000W-R**

御買上げ日： 年 月 日

お名前	
ご住所	
電話番号	
販売店名	印

### 保証について

- 販売店様印、お客様の欄にご記入のない場合は「無効」になります。
- 「正常なご使用状態」において発生した故障については、御買上げ日より満1年間の保証をさせていただきます。
- 次の場合は、保証期間中でも「有償修理」とさせていただきます。
  - ◎使用上の誤り。
  - ◎改造された場合の故障。
  - ◎納品後の移動、輸送によって生じた損傷や故障。
  - ◎火災、地震、水害などの天災による損傷や故障。
  - ◎その他、上記に準ずるもの。
- 本保証書は日本国内で本機をご使用の場合に限り有効です。

### 送り先・お問い合わせ先

**XYDEN キシデン工業株式会社**

メンテナンスサービス

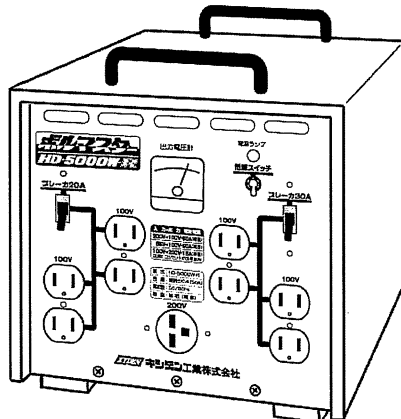
〒121-0836 東京都足立区入谷7-18-29

TEL 03-3899-4226 FAX 03-3899-6882

**XYDEN**  
SAFETY & DESIGN

HDシリーズ絶縁型変圧器

**ボルマスター**  
**HD-5000W-R**



ご使用前に必ずこの説明書をお読み下さい。

## 取扱説明書

**XYDEN キシデン工業株式会社**

本社・工場 〒121-0836 東京都足立区入谷7-18-29

TEL 03-3899-4281 FAX 03-3899-6882




### ■はじめに…

この度は、変圧器ボルマスターをお買い上げ頂き誠にありがとうございます。

この取扱説明書は本製品の機能を十分発揮させるために、ご使用前に最後までお読み下さい。

また、大切に保管して頂くようお願い申し上げます。

### 危険 警告 注意

 <b>危険</b>	<p>帯電部に触れると致命的な電撃ややけどを負うことが有ります。</p> <ul style="list-style-type: none"> <li>・帯電部には触れないで下さい。</li> <li>・変圧器と電気機器の据付けには、有資格者が法規に従って接地工事をして下さい。</li> <li>・据付け、保守点検、修理は配線の電源を切ってから行って下さい。</li> </ul>
 <b>警告</b>	<p>変圧器は通電中、通風の良い場所に据付けてお使い下さい。</p> <ul style="list-style-type: none"> <li>・本体の容量に従って負荷を選択してお使い下さい。</li> <li>・変圧器以外の用途には絶対使わないで下さい。</li> </ul>
 <b>注意</b>	<p>変圧器は用途を法規に従ってお使い下さい。</p> <ul style="list-style-type: none"> <li>・高電圧より低電圧に変圧する場合は、仮設法規に従ってお使い下さい。</li> <li>・本体のカバー等外したまま他目的に使わないで下さい。</li> </ul>
<ul style="list-style-type: none"> <li>・本機の据付、操作、保守点検、修理は有資格者または電気のことを良く理解した人が行って下さい。</li> <li>・変圧器を使用する場合、周囲には不用意に人が立ち入らないで下さい。</li> </ul>	

### ■注意

- 本体の設置場所について
    - ◎風通しの良いところ。
    - ◎直射日光や高温場所などを避けて下さい。
    - ◎安全な場所に置いて下さい。
    - ◎小児の手の届かないところに保管して下さい。
    - ◎水や湿気などを避けて下さい。
    - ◎火元やガソリンなどを避けて下さい。
  - 容量オーバーを避ける
    - ご使用の際は定格容量をオーバーしないで下さい。
  - モーターを内蔵する電気製品は、起動時に約3倍以上の電気が流れることが有ります。余裕をもった容量以内のご使用をお願いします。
  - この出力電圧と接続する電気機器の必要電圧を必ず確認して下さい。
- 定期点検のお願い
- 長期にわたり安全・確実にご使用していただく為に、年に一度の定期点検をお勧めします。

### ■修理・点検ご依頼は

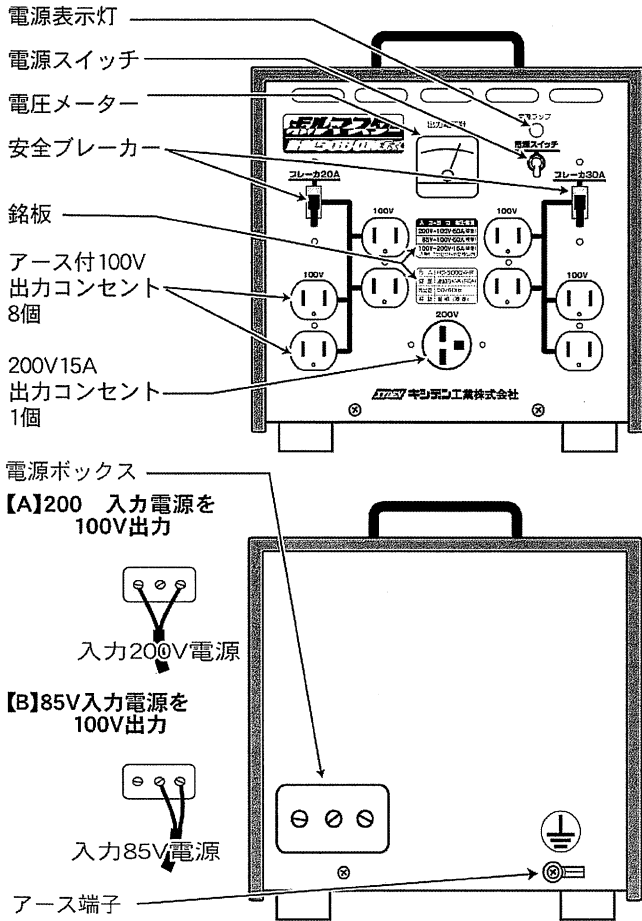
送り先・お問い合わせ先

**キシデン工業株式会社 メンテナンスサービス**

〒121-0836 東京都足立区入谷7-18-29

TEL 03-3899-4226 FAX 03-3899-6882

## ■各部の名称 HD-5000W-R



### 【A】200 入力電源を100V出力として使用する場合。

1. 電源スイッチ・ブレーカースイッチをOFFにします。
2. 後面の電源ボックスの と に電源コード接続して下さい。
3. 電源スイッチをONにして下さい。電源ランプが点灯します。
4. ブレーカースイッチをONにして下さい。電圧メーターが出力電圧を示します。
5. 上記が正常であれば機器のコンセントを差し込んで下さい。

●使用する機器の電流と電圧を調べ、仕様表の範囲内で使用して下さい。

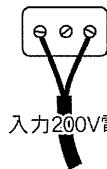
### 【B】85V入力電源を100V出力として使用する場合。

- (100V電源がドロップしている時に使用して下さい。)
1. 電源スイッチ・ブレーカースイッチをOFFにします。
  2. 後面の電源ボックスの と に電源コード接続して下さい。
  3. 電源スイッチをONにして下さい。電源ランプが点灯します。
  4. ブレーカースイッチをONにして下さい。電圧メーターが出力電圧を示します。
  5. 上記が正常であれば機器のコンセントを差し込んで下さい。

●使用する機器の電流と電圧を調べ、仕様表の範囲内で使用して下さい。

△HD-5000W-Rの出力200V15Aコンセントは1次側昇圧機能を使用しています。ご使用の場合はお問い合わせ下さい。複巻仕様にはなっていません。コンセントの定格範囲内で御使用ください。

後面の電源ボックス



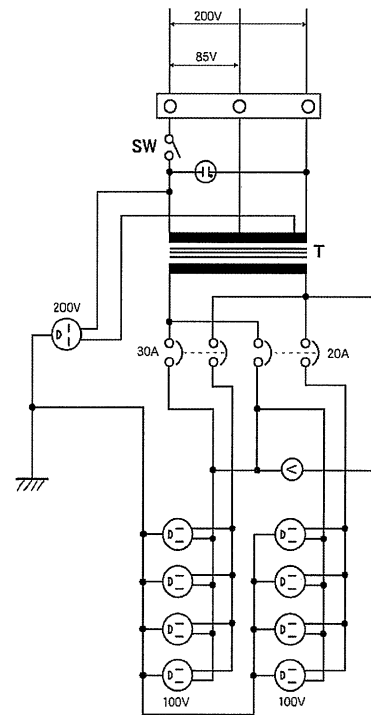
入力200V電源

後面の電源ボックス



入力85V電源

## 結線図



**XYDEN** キンデン工業株式会社

本社・工場/〒121-0836 東京都足立区入谷7-18-29  
TEL 03-3899-4281 FAX 03-3899-6882

△内線規定等の法規に従ってご使用下さい。

※プラグを取り付ける場合は容量に合った物を使用して下さい。

### ★4Pプラグの取付方法

プラグのネジをはずしてください。

裏返すとX、Y、Z、アースの表示がありますのでZまたはXに黒線または白線を、アースには緑線をそれぞれ取付けてください。Yは接続不要です。

(結線不良、容量不足のコードにより発熱し火災になることがありますので、充分に容量のあるコードをしっかりと結線して下さい)

### ★2Pプラグの取付方法

黒線、白線をそれぞれ接続して下さい。

## ■仕様

型 式	HD-5000W-R
容 量	連続5KVA (50A)
周波数	50/60Hz
相 数	単相 (複巻)

## ■入力と出力

入 力	→ 出 力 電圧・電流
200V	→ 100V・50A (複巻)
85V	→ 100V・50A (複巻)
200V	→ 200V・15A (単巻) 注意!! コンセントの定格以内