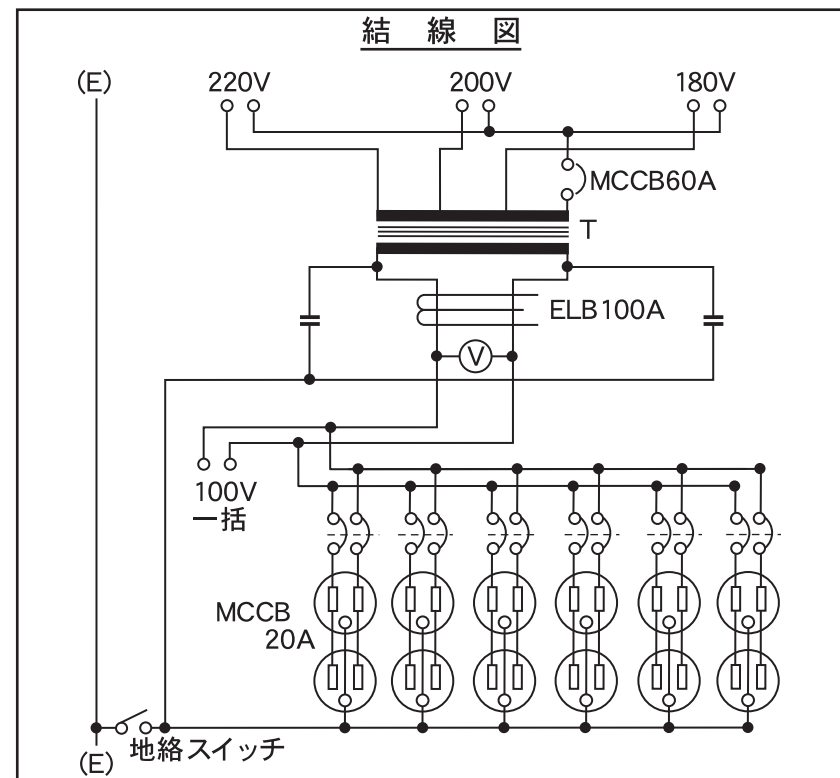


型 式	KWG-10KD-N	周 波 数	50Hz/60Hz
容 量	10KVA	入 力 電 圧	180V・200V・220V
相 数	1φ	出 力 電 圧	105V

名 称	型 式	メーカ-	数 量
漏電ブレーカ100A	GB-102EA 2P100A30M	テンパール	1
出力端子台	TC100C03	春日電機	1
電 圧 計	CR45P 150V	篠原計器	1
ブレーカ20A	B-1EA20	テンパール	6
Wコンセント	ME2817	明工	6
地絡スイッチ	T-115A-02SC	シンデン	1
接地ターミナル	T12-16	サトーパーツ	2
入力端子台	TC60C03	春日電機	3
ブレーカ60A	B-62EB 2P60A	テンパール	3
アイボルト	10×18		2
蝶 番	B-20-SUS 51	ジョープリンス竹下	6
パッチン錠	PP-21-SUS 1	ジョープリンス竹下	2
キャスター固定	KHN-50 HR	ナンシン	2
キャスター自在SP	THN-50 HR S-2	ナンシン	2



承認	型 式	KWG-10KD-N	名 称	単相復巻トランス	重 量	約 100 kg
	キシデン工業株式会社			図 番	KD-0504-13Y10	