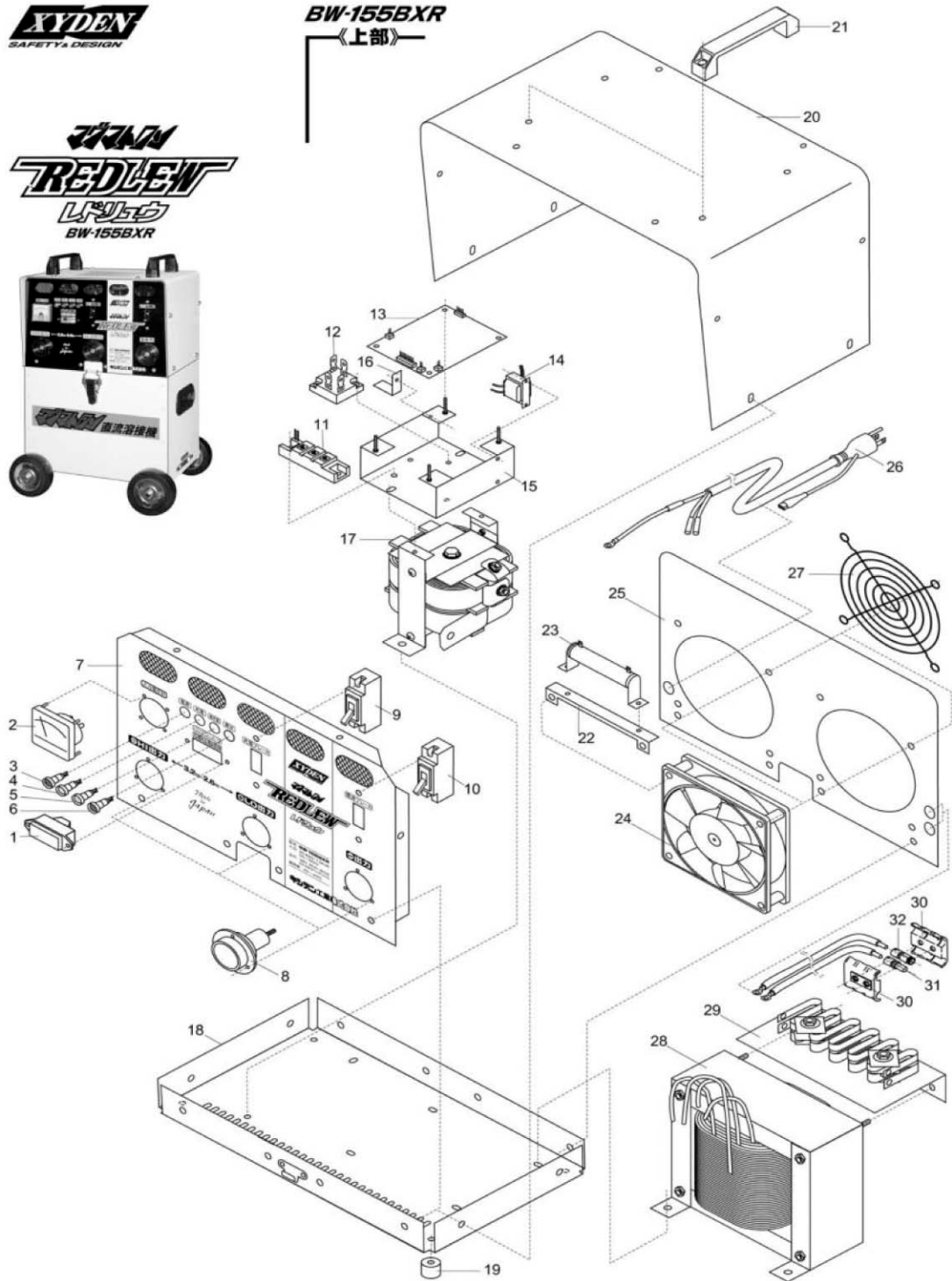


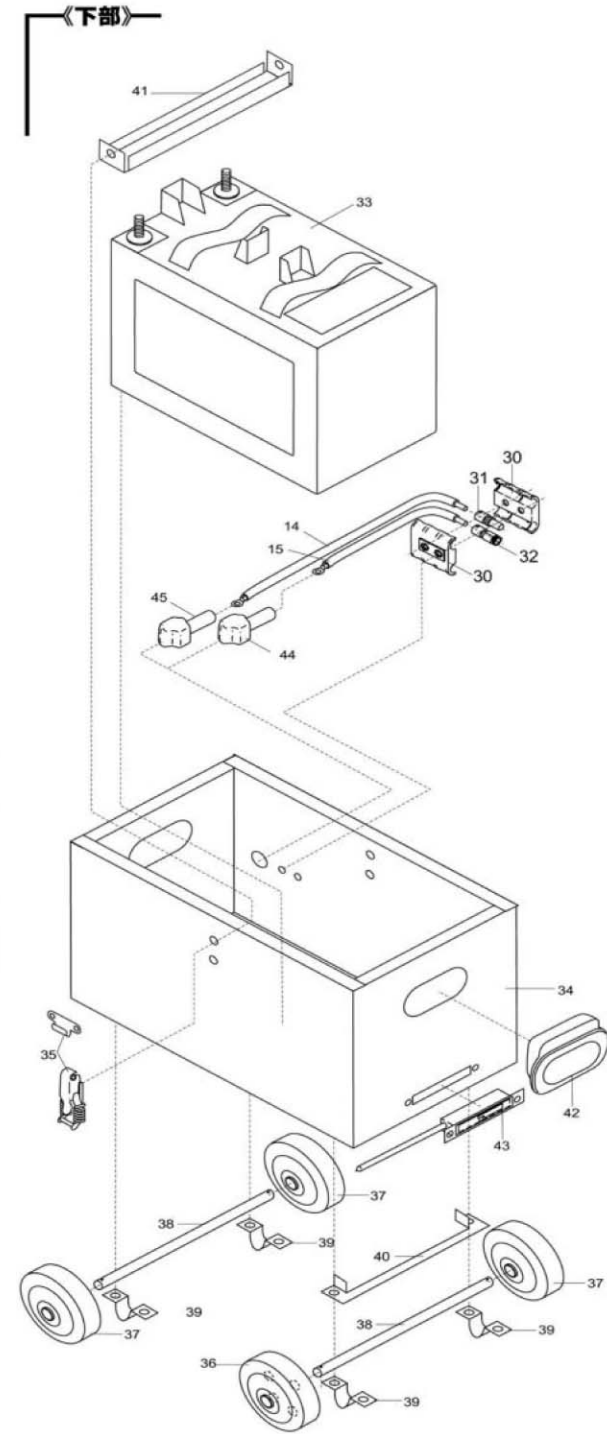


BW-155BXR

《上部》



《下部》



見出番号	名称
1	バッテリー電圧計
2	入力電圧計
3	電源ランプ
4	充電ランプ
5	補充充電ランプ
6	異常ランプ
7	フロントパネル
8	本体ソケット
9	充電ブレーカ
10	電源ブレーカ
11	サイルスタ
12	ダイオード
13	基板
14	制御トランス
15	放熱板
16	配線止め
17	リアフル一式
18	中間台
19	中間台足
20	ケース
21	取っ手
22	ホーロー抵抗取付金具
23	ホーロー抵抗
24	ファン
25	リアパネル
26	電源コード
27	ファンガード
28	トランス一式
29	波型抵抗一式
30	脱着コネクターカバー
31	バッテリージョイントオス
32	バッテリージョイントメス

見出番号	名称
33	バッテリー タイプZ
34	バッテリーボックス
35	ハッチ錠一式
36	ストッパー用キャスター
37	キャスター
38	車輪シャフト
39	シャフト止め金具
40	バッテリー支え 下用
41	バッテリー押え 上用
42	バッテリーボックス用取っ手
43	ストッパー
44	バッテリーカバー 赤
45	バッテリーカバー 黒