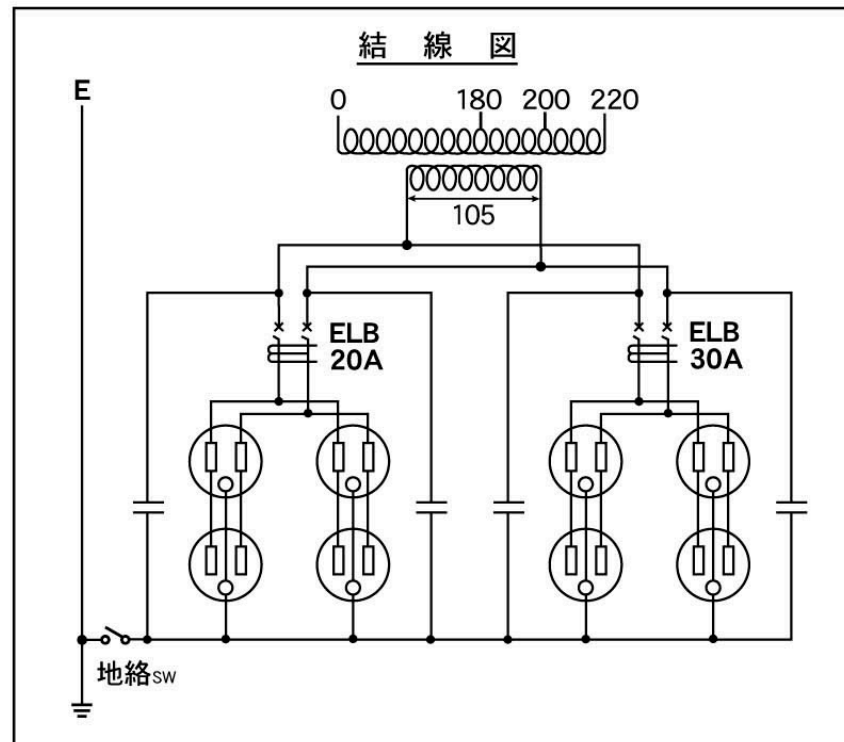


型 式	KWG-5000D-N	周 波 数	50Hz/60Hz
容 量	5KVA	入 力 電 圧	180V・200V・220V
相 数	1φ	出 力 電 圧	105V

名 称	型 式	メーカ-	数 量
漏電ブレーカ 30A	GB-1ZA3030	テンパール	1
漏電ブレーカ 20A	GB-1ZA2030	テンパール	1
電 圧 計	CR45P 150V	篠原計器	1
W コンセント	ME-2817	明工	4
接地スイッチ	T-115A-02SC	シンデン	1
接地ターミナル	T12-16	サトーパーツ	2
電源ブレーカ	B-1EA30	テンパール	1
入力端子台	T30C 03	春日電機	1
入力電圧切替器	PS-1N	日開	1
入力電圧切替つまみ	AT432	日開	1
アイボルト	M8		2
蝶 番	B-20-SUS 51	ジョープリンス竹下	4
パッチン錠	PP-21-SUS-1	ジョープリンス竹下	2
取 っ 手	6×50×140 M6		2



承認	型 式	KWG-5000D-N	名 称	単相復巻トランス	重量	約 50kg
	キシデン工業株式会社			図番	KD-0703-14Y50	